

Đ**L****V****N** 17 : 2017

ĐỒNG HỒ ĐO NƯỚC - QUY TRÌNH KIỂM ĐỊNH

Water meters - Verification procedure

SOÁT XÉT LẦN 2

HÀ NỘI - 2017

Lời nói đầu:

ĐLVN 17 : 2017 thay thế ĐLVN 17 : 2009 và ĐLVN 251 : 2015.

ĐLVN 17 : 2017 do Ban kỹ thuật đo lường TC 8 “Đo các đại lượng chất lỏng” biên soạn, Viện Đo lường Việt Nam đề nghị, Tổng cục Tiêu chuẩn Đo lường Chất lượng ban hành.

Đồng hồ đo nước - Quy trình kiểm định

Water meters - Verification procedure

1 Phạm vi áp dụng

Văn bản kỹ thuật này quy định quy trình kiểm định ban đầu, kiểm định định kỳ và kiểm định sau sửa chữa đối với đồng hồ nước lạnh cơ khí, đồng hồ nước lạnh có cơ cấu điện tử có cấp chính xác 1, 2 hoặc A, B, C, D.

Ghi chú: Văn bản kỹ thuật này có thể áp dụng đối với đồng hồ nước nóng, đồng hồ đo nước chưa qua xử lý.

2 Giải thích từ ngữ

Các từ ngữ trong văn bản này được hiểu sau:

2.1 Đồng hồ đo nước bao gồm: đồng hồ nước lạnh cơ khí, đồng hồ nước lạnh có cơ cấu điện tử, đồng hồ nước nóng và đồng hồ nước chưa qua xử lý (sau đây gọi tắt là đồng hồ): là dụng cụ dùng để đo liên tiếp, ghi nhớ và hiển thị thể tích hoặc khối lượng nước đi qua bộ chuyển đổi đo ở điều kiện đo.

2.2 Bộ chuyển đổi đo là một bộ phận của đồng hồ để biến đổi lưu lượng, thể tích (hoặc khối lượng) nước cần đo thành các tín hiệu chuyển qua bộ đếm và cảm biến.

2.3 Đồng hồ kết hợp là đồng hồ bao gồm một đồng hồ lớn, một đồng hồ nhỏ và cơ cấu chuyển đổi, tùy theo giá trị của lưu lượng qua đồng hồ sẽ tự động chuyển dòng chảy đi qua đồng hồ nhỏ hoặc đồng hồ lớn hoặc đi qua cả hai đồng hồ.

2.4 Cơ cấu điện tử là cơ cấu tạo thành từ các cụm lắp ráp điện tử và thực hiện một chức năng riêng biệt. Các cơ cấu điện tử thường được chế tạo từ các phần tử riêng lẻ và có thể được thử nghiệm độc lập với nhau.

2.5 Đồng hồ nước lạnh có cơ cấu điện tử là đồng hồ nước có bộ phận chỉ thị và một số hoặc tất cả các bộ phận cảm biến, tính toán, lưu trữ điện tử bao gồm các loại đồng hồ kiểu điện tử, siêu âm, vortex, coriolis...

2.6 Đồng hồ nước lạnh cơ khí là đồng hồ nước có bộ phận chỉ thị hoặc bộ phận tính toán, lưu trữ bằng cơ khí.

2.7 Đồng hồ đo nước chưa qua xử lý là đồng hồ để đo nước thủy lợi, nước tưới, nước giếng chưa qua xử lý.

2.8 Đồng hồ nước nóng là đồng hồ đo nước có thể làm việc ở nhiệt độ lớn hơn 50 °C theo khuyến cáo của nhà sản xuất.

ĐLVN 17 : 2017

2.9 Thiết bị chỉ thị: Thiết bị chỉ thị thể tích hoặc khối lượng nước chảy qua đồng hồ.

2.10 Cảm biến là một bộ phận của của đồng hồ nước, có thể là một cái đĩa, pittông, bánh xe, tua bin, các điện cực trên đồng hồ điện tử hoặc thành phần khác có chức năng nhận biết lưu lượng dòng chảy hoặc thể tích của nước đi qua đồng hồ, được gọi là “cảm biến lưu lượng” hoặc “cảm biến thể tích”.

2.11 Nhiệt độ cho phép lớn nhất (MAT): Nhiệt độ nước lớn nhất đồng hồ có thể chịu được liên tục trong điều kiện làm việc mà không ảnh hưởng tới đặc trưng đo lường.

2.12 Nhiệt độ làm việc nhỏ nhất (mAT): Nhiệt độ nhỏ nhất đồng hồ có thể làm việc ổn định với áp suất bên trong, mà không giảm tính năng đo lường.

2.13 Áp suất danh định (PN): ký hiệu bằng số và là số đã được làm tròn để sử dụng với mục đích tham khảo.

2.14 Áp suất cho phép lớn nhất (MAP): Áp suất bên trong lớn nhất đồng hồ có thể chịu được liên tục trong điều kiện làm việc mà không ảnh hưởng tới đặc trưng đo lường.

Ghi chú: Đối với nhiệt độ nằm trong khoảng $(0 \div 30)^\circ\text{C}$, MAP là một số không đổi đối với các vật liệu được sử dụng hiện nay để làm vỏ đồng hồ. Đối với đồng hồ nước lạnh $PN = MAP$.

2.15 Áp suất làm việc nhỏ nhất (mAP): Áp suất nhỏ nhất mà đồng hồ có thể làm việc ổn định trong điều kiện hoạt động danh định, mà không làm giảm tính năng đo lường.

2.16 Tổn thất áp suất: Tổn thất áp suất gây ra bởi sự hiện diện của đồng hồ trên đường ống tại lưu lượng đã cho.

2.17 Cỡ danh định (DN) là ký hiệu bằng số dùng chung cho tất cả các chi tiết của hệ thống đường ống. Đó là một số nguyên, được sử dụng để tham khảo và gần đúng với các kích thước xây dựng.

2.18 Phạm vi lưu lượng là khoảng được giới hạn bởi lưu lượng tối đa và lưu lượng tối thiểu trong đó đồng hồ không được vượt quá sai số cho phép lớn nhất (MPE). Khoảng này chia làm hai vùng là vùng trên, vùng dưới và được tách ra bởi lưu lượng chuyển tiếp.

2.19 Lưu lượng, Q là tỷ số giữa thể tích nước chảy qua đồng hồ và thời gian chảy qua đồng hồ của lượng nước đó.

2.20 Lưu lượng tối đa, Q_4 (Q_{\max})

Lưu lượng lớn nhất mà tại đó đồng hồ phải hoạt động theo đúng yêu cầu trong một khoảng thời gian ngắn và có sai số nằm trong phạm vi sai số cho phép lớn nhất, duy trì đặc tính đo lường của chúng khi đồng hồ hoạt động trở lại điều kiện vận hành quy định.

2.21 Lưu lượng danh định, Q_3 (Q_n)

Lưu lượng cao nhất nằm trong điều kiện vận hành quy định, tại đó đồng hồ phải hoạt động theo đúng yêu cầu và có sai số nằm trong phạm vi sai số cho phép lớn nhất.

2.22 Lưu lượng chuyển tiếp, $Q_2 (Q_t)$

Lưu lượng nằm giữa lưu lượng danh định Q_3 và lưu lượng tối thiểu Q_1 . Lưu lượng chuyển tiếp chia phạm vi lưu lượng thành hai vùng, vùng trên và vùng dưới, mỗi vùng được đặc trưng bởi sai số cho phép lớn nhất của chúng.

2.23 Lưu lượng tối thiểu, $Q_1 (Q_{min})$

Lưu lượng thấp nhất mà đồng hồ phải hoạt động theo đúng yêu cầu và có sai số nằm trong phạm vi sai số cho phép lớn nhất.

2.24 Lưu lượng chuyển đổi của đồng hồ kết hợp Q_x : là lưu lượng mà tại đó dòng chảy đi qua đồng hồ lớn sẽ dừng khi lưu lượng giảm (Q_{x1}) hoặc bắt đầu tăng (Q_{x2}).

2.25 Vùng trên:

Phạm vi hoạt động của đồng hồ có lưu lượng nằm trong giới hạn $Q_2 \leq Q \leq Q_4$

2.26 Vùng dưới

Phạm vi hoạt động của đồng hồ có lưu lượng nằm trong giới hạn $Q_1 \leq Q < Q_2$

2.27 MPE: Sai số cho phép lớn nhất.

3 Các phép kiểm định

Phải lần lượt tiến hành các phép kiểm định ghi trong bảng 1.

Bảng 1

TT	Tên phép kiểm định	Theo điều mục của quy trình	Chế độ kiểm định		
			Ban đầu	Định kỳ	Sau sửa chữa
1	Kiểm tra bên ngoài	7.1	+	+	+
2	Kiểm tra kỹ thuật	7.2	+	+	+
2.1	Kiểm tra độ kín	7.2.1	+	+	+
2.2	Kiểm tra độ ổn định số chỉ khi dòng chảy dừng	7.2.2	+	+	+
3	Kiểm tra đo lường	7.3			
3.1	Xác định các điểm lưu lượng	7.3.2	+	+	+
3.2	Xác định sai số tương đối	7.3.3	+	+	+

ĐLVN 17 : 2017

4 Phương tiện kiểm định

4.1 Các phương tiện dùng để kiểm định theo phương pháp sử dụng chuẩn dung tích được quy định trong bảng 2a.

Bảng 2a

TT	Tên phương tiện dùng để kiểm định	Đặc trưng kỹ thuật đo lường cơ bản	Áp dụng cho điều mục của quy trình
1	Chuẩn đo lường		
	Chuẩn dung tích (bình chuẩn, bể chuẩn, đồng hồ chuẩn) (*)	- Phạm vi đo phù hợp với lưu lượng cần kiểm định - Cấp chính xác hoặc độ không đảm bảo đo $\leq 1/3$ MPE của đồng hồ cần kiểm định	7.3.2
2	Phương tiện đo khác		
	Lưu lượng kế (có thể được tích hợp cùng với đồng hồ chuẩn)	- Phạm vi đo phù hợp với lưu lượng kiểm định - MPE: $\pm 5\%$ giá trị đo	7.3.2
3	Phương tiện phụ		
3.1	Nhiệt kế	- Phạm vi đo: $(0 \div 188)^\circ\text{C}$ - Giá trị độ chia $\leq 1^\circ\text{C}$	5.5
3.2	Áp kế	- Phạm vi đo phù hợp với áp suất làm việc của đồng hồ. - MPE : $\pm 2,5\%$ toàn giải	5.7
3.3	Hệ thống tạo và ổn định nguồn nước - Thỏa mãn yêu cầu của phụ lục 2 và phụ lục 4	- Tạo được lưu lượng không nhỏ hơn $0,9 Q_n$ đối với đồng hồ nước lạnh cơ khí - Tạo được lưu lượng $\geq 0,3 Q_3$ đối với đồng hồ nước lạnh cơ khí, điện tử, siêu âm và $\geq 0,5 Q_3$ đối với các loại đồng hồ khác - Độ ổn định lưu lượng $\leq 5\%$.	5.3; 5.4
3.4	Hệ thống gá lắp đồng hồ	- Phù hợp với đồng hồ	5.3; 5.7
3.5	Hệ thống vận hành	- Phù hợp với đồng hồ	5.4; 5.7

Ghi chú: () có thể dùng độc lập từng chuẩn hoặc kết hợp các chuẩn với nhau tùy theo điều kiện thực tế của đơn vị tiến hành kiểm định.*

4.2 Các phương tiện dùng để kiểm định theo phương pháp sử dụng cân chuẩn được quy định trong bảng 2b.

Bảng 2b

TT	Tên phương tiện dùng để kiểm định	Đặc trưng kỹ thuật đo lường cơ bản	Áp dụng cho điều mục của quy trình
1	Chuẩn đo lường		
	Cân chuẩn (hoặc hệ thống chuẩn lưu lượng khối lượng chất lỏng)	<ul style="list-style-type: none"> - Phạm vi cân phù hợp với khối lượng của thể tích kiểm định tối thiểu tại các mức lưu lượng kiểm định . - Phạm vi lưu lượng của chuẩn lưu lượng khối lượng phù hợp với phạm vi lưu lượng của đồng hồ cân kiểm định. - Cấp chính xác (hoặc độ không đảm bảo đo) $\leq 1/3$ MPE của đồng hồ cân kiểm định. 	7.3.2
2	Phương tiện đo khác		
2.1	Lưu lượng kế (có thể được tích hợp cùng với đồng hồ chuẩn)	<ul style="list-style-type: none"> - Phạm vi đo phù hợp với lưu lượng kiểm định. - MPE: $\pm 5 \%$ giá trị đo 	7.3.2
2.2	Bộ tỷ trọng kế	<ul style="list-style-type: none"> - Phạm vi đo: phù hợp với khối lượng riêng của chất lỏng kiểm định. - MPE: $\pm 1 \text{ kg/m}^3$ 	7.3.2
3	Phương tiện phụ		
3.1	Nhiệt kế	<ul style="list-style-type: none"> - Phạm vi đo phù hợp với nhiệt độ cho phép lớn nhất của đồng hồ cân kiểm định: $(0 \div 50) \text{ }^\circ\text{C}$ đối với đồng hồ nước lạnh và $(0 \div 188) \text{ }^\circ\text{C}$ đối với đồng hồ nước nóng. - Giá trị độ chia $\leq 1 \text{ }^\circ\text{C}$ 	5.5

ĐLVN 17 : 2017

TT	Tên phương tiện dùng để kiểm định	Đặc trưng kỹ thuật đo lường cơ bản	Áp dụng cho điều mục của quy trình
3.2	Áp kế	- Phạm vi đo phù hợp với áp suất làm việc của đồng hồ. - MPE: $\pm 2,5$ % toàn giải	5.7
3.3	Đồng hồ bấm giây (nếu không có lưu lượng kế)	Giá trị độ chia ≤ 1 s;	
3.4	Hệ thống tạo và ổn định nguồn nước Thỏa mãn các yêu cầu của phụ lục 5	- Tạo được lưu lượng không nhỏ hơn $0,9 Q_n$ đối với đồng hồ nước lạnh cơ khí. - Tạo được lưu lượng $\geq 0,3 Q_3$ đối với đồng hồ nước lạnh cơ khí, điện tử, siêu âm và $\geq 0,5 Q_3$ đối với các loại đồng hồ khác. - Độ ổn định lưu lượng: ≤ 5 %.	5.3; 5.4
3.5	Hệ thống gá lắp đồng hồ	- Phù hợp với đồng hồ	5.3; 5.7
3.6	Hệ thống vận hành	- Phù hợp với đồng hồ	5.4; 5.7

5 Điều kiện kiểm định

Khi tiến hành kiểm định phải đảm bảo các điều kiện sau đây:

5.1 Đồng hồ nước lạnh cơ khí, đồng hồ nước lạnh có cơ cấu điện tử phải có quyết định phê duyệt mẫu phương tiện đo.

5.2 Đồng hồ phải được lắp đặt vào hệ thống kiểm định theo đúng tài liệu hướng dẫn của nhà sản xuất. Các gioăng đệm không được lấn vào phần trong của ống dẫn.

5.3 Đoạn ống thẳng phía trước và phía sau của đồng hồ phải có chiều dài không nhỏ hơn các giá trị quy định trong tài liệu hướng dẫn của nhà sản xuất và phải có cùng đường kính danh định với đồng hồ.

5.4 Nước sử dụng để kiểm định đồng hồ phải là nước không lẫn tạp chất và có thể được lấy từ bể chứa trên cao, bơm từ đường ống dẫn hoặc bể nguồn của hệ thống kiểm định.

5.5 Đồng hồ được kiểm định ở điều kiện nhiệt độ môi trường và nước không quá 40 °C đối với đồng hồ nước lạnh, nước chưa qua xử lý và không quá nhiệt độ cho phép của

nhà sản xuất đối với đồng hồ nước nóng. Nhiệt độ của nước đo trực tiếp tại đầu vào hoặc đầu ra của đoạn đường ống lắp đồng hồ.

5.6 Trong thời gian tiến hành phép đo áp suất phía sau đồng hồ không nhỏ hơn áp suất khí quyển.

5.7 Áp suất tối đa của hệ thống không được vượt quá áp suất làm việc lớn nhất của đồng hồ.

6 Chuẩn bị kiểm định

Trước khi tiến hành kiểm định phải vận hành hệ thống kiểm định đảm bảo hệ thống công nghệ không bị rò rỉ chất lỏng kiểm định, nguồn nước ổn định.

7 Tiến hành kiểm định

7.1 Kiểm tra bên ngoài

Phải kiểm tra bên ngoài theo các yêu cầu sau:

Quan sát bằng mắt và xác định sự phù hợp của đồng hồ với các yêu cầu quy định trong phụ lục 1 về:

- a) Cỡ và hình dáng, kích thước, mặt số- kim chỉ, ký nhãn hiệu, sơn bọc, cơ cấu niêm phong của đồng hồ. Đồng hồ phải đảm bảo nguyên vẹn, không có các vết nứt ở thân, vỏ và bộ phận chỉ thị. Bộ phận chỉ thị phải đảm bảo đọc được rõ ràng và chính xác.
- b) Ký hiệu, Q_n hoặc Q_3 .
- c) Cơ cấu niêm phong kẹp chì của đồng hồ.
- d) Bộ phận chỉ thị
- e) Dấu hiệu hoặc quyết định phê duyệt mẫu của cơ quan quản lý đo lường đối với đồng hồ nước lạnh cơ khí hoặc đồng hồ nước lạnh có cơ cấu điện tử.

7.2 Kiểm tra kỹ thuật

Phải kiểm tra kỹ thuật theo các yêu cầu sau đây:

7.2.1 Kiểm tra độ kín: Cho nước chảy qua đồng hồ ở lưu lượng lớn nhất đạt được của hệ thống sau đó đóng van ở lối ra đồng hồ. Đồng hồ đạt yêu cầu nếu sau thời gian 1 phút không phát hiện sự rò rỉ nước ở đồng hồ.

7.2.2 Kiểm tra độ ổn định số chỉ khi dòng chảy dừng: đảm bảo hệ thống kiểm định điền đầy nước và van ở phía sau đồng hồ đóng kín, tiến hành quan sát số chỉ thị thể tích. Đồng hồ đạt yêu cầu nếu sau thời gian 10 phút số chỉ thị thể tích không thay đổi.

7.3 Kiểm tra đo lường

Đồng hồ đo nước được kiểm tra đo lường theo trình tự nội dung, phương pháp và yêu cầu sau:

7.3.1 Quy định chung

- Trước khi tiến hành mỗi phép đo cần phải cho nước chảy qua đồng hồ ở lưu lượng lớn nhất đạt được của hệ thống trong một khoảng thời gian nhất định cho đến khi dồn hết bọt khí ra khỏi hệ thống đường ống và đồng hồ kiểm định;
- Sai số của đồng hồ được xác định tại các điểm lưu lượng;
- Tại mỗi điểm lưu lượng tiến hành đo ít nhất 2 lần.
- Thể tích, L (hoặc khối lượng, kg) chất lỏng kiểm định tại mỗi phép đo không được nhỏ hơn các giá trị sau:

$$+ \frac{500}{ACC} \cdot RES$$

Với ACC: Cấp chính xác; RES: Giá trị độ chia nhỏ nhất (sự chênh lệch giữa hai giá trị liên tiếp của bộ chỉ thị).

ACC được xác định tùy thuộc vào MPE của lưu lượng lựa chọn để kiểm định.

+ Đối với kiểm định đồng hồ đo nước sử dụng bể chuẩn, lượng nước kiểm tra tối thiểu phải lớn hơn hoặc bằng lượng đóng tối thiểu của từng bể chuẩn (tùy theo tiết diện của từng bể).

+ Do nhà sản xuất qui định.

7.3.2 Xác định các điểm lưu lượng

7.3.2.1 Các điểm lưu lượng nằm trong các khoảng sau:

- Q_I : Giữa Q_1 và $1,1 Q_1$;
- Q_{II} : Giữa Q_2 và $1,1 Q_2$;
- Q_{III} : Giữa $0,33 (Q_2 + Q_3)$ và $0,37 (Q_2 + Q_3)$;
- Q_{IV} : Giữa $0,85 Q_{x1}$ và $0,95 Q_{x1}$ (với đồng hồ kết hợp);
- Q_V : Giữa $1,05 Q_{x2}$ và $1,15 Q_{x2}$ (với đồng hồ kết hợp).

Hoặc:

- Q_I : Giữa Q_{min} và $1,1 Q_{min}$;
- Q_{II} : Giữa Q_t và $1,1 Q_t$;
- Q_{III} : Giữa $0,9Q_n$ và Q_n ;

7.3.2.2 Đối với đồng hồ kiểu cũ (theo ISO 4064:1999), các điểm lưu lượng Q_t , Q_{min} được chia thành bốn cấp A, B, C, D (xem bảng 3).

Bảng 3. Phân loại đồng hồ theo giá trị Q_{min} và Q_t

Đơn vị tính: m^3/h

Cấp	Q_n	
	$< 15 m^3/h$	$\geq 15 m^3/h$
Cấp A Q_{min} Q_t	0,04 Q_n 0,10 Q_n	0,08 Q_n 0,30 Q_n
Cấp B Q_{min} Q_t	0,02 Q_n 0,08 Q_n	0,03 Q_n 0,20 Q_n
Cấp C Q_{min} Q_t	0,01 Q_n 0,015 Q_n	0,006 Q_n 0,015 Q_n
Cấp D Q_{min} Q_t	0,0075 Q_n 0,0115 Q_n	- -

7.3.3 Xác định sai số tương đối

Sai số tương đối của đồng hồ tại mỗi điểm lưu lượng được tính theo công thức sau:

$$\delta = \frac{V_d - V_c}{V_c} \times 100 \quad [\%]$$

Trong đó :

V_d : Thể tích nước đo được bằng đồng hồ tính bằng hiệu số chỉ sau (V_2) và trước (V_1) khi tiến hành phép đo, m^3 ;

V_c : Thể tích nước đo được bằng chuẩn của hệ thống kiểm định, m^3 .

Nếu chuẩn của hệ thống kiểm định là cân chuẩn hoặc đồng hồ chuẩn kiểu lưu lượng khối lượng thì $V_c = M/\rho$

Với M: khối lượng chỉ thị tại chuẩn, kg;

ρ : tỷ trọng của nước, kg/m^3 (giá trị lấy tại nhiệt độ nước khi kiểm định).

Sai số của đồng hồ tại mỗi phép đo không được vượt quá giá trị MPE quy định trong ĐLVN 96.

ĐLVN 17 : 2017

Ghi chú:

- Toàn bộ các thao tác và tính toán có thể được thực hiện một cách tự động nếu điều kiện kỹ thuật của hệ thống cho phép.

- Cho phép sử dụng biên bản do các hệ thống kiểm định tự động in ra với yêu cầu biên bản phải thể hiện đầy đủ các thông số tại phụ lục 6.

8 Xử lý chung

8.1 Đồng hồ đo nước sau khi kiểm định nếu đạt các yêu cầu quy định của quy trình này thì được cấp chứng chỉ kiểm định (tem kiểm định, giấy chứng nhận kiểm định,...) theo quy định.

8.2 Đồng hồ đo nước sau khi kiểm định nếu không đạt một trong các yêu cầu quy định của quy trình thì không được cấp chứng chỉ kiểm định mới và xóa dấu kiểm định cũ (nếu có).

8.3 Chu kỳ kiểm định của đồng hồ đo nước: 60 tháng đối đồng hồ nước cơ khí và 36 tháng đối với đồng hồ nước có cơ cấu chỉ thị điện tử.

**YÊU CẦU KỸ THUẬT ĐO LƯỜNG
CỦA ĐỒNG HỒ ĐO NƯỚC**

1 Các yêu cầu kỹ thuật

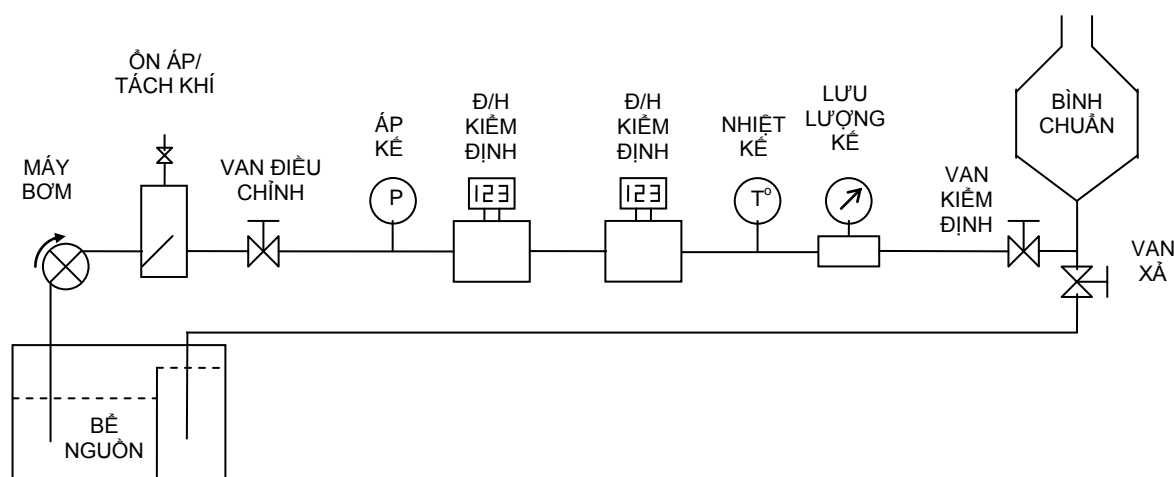
Đồng hồ phải đáp ứng các yêu cầu kỹ thuật theo ĐLVN 96 (Đồng hồ đo nước - Quy trình thử nghiệm).

2 Các yêu cầu đo lường

Đồng hồ phải đáp ứng các yêu cầu đo lường theo ĐLVN 96 (Đồng hồ đo nước - Quy trình thử nghiệm).

**SƠ ĐỒ NGUYÊN LÝ VÀ CÁC YÊU CẦU KỸ THUẬT CƠ BẢN
ĐỐI VỚI HỆ THỐNG KIỂM ĐỊNH ĐỒNG HỒ ĐO NƯỚC
THEO PHƯƠNG PHÁP SỬ DỤNG BÌNH CHUẨN**

1) Hệ thống kiểm định bao gồm các bộ phận chính được lắp đặt theo sơ đồ nguyên lý như mô tả ở hình sau:



- 2) Bể nguồn cần phải có kết cấu vững chắc, kín và có dung tích bảo đảm chứa đủ lượng nước sử dụng trong quá trình kiểm định.
- 3) Máy bơm cần phải có công suất sao cho khi kiểm định số lượng tối đa đồng hồ theo khả năng của hệ thống kiểm định, lưu lượng bơm không nhỏ hơn lưu lượng kiểm định lớn nhất.
- 4) Bình ổn áp và tách khí cần phải có khả năng ổn định lưu lượng trong suốt thời gian tiến hành một phép đo ở giá trị $\pm 5\%$ lưu lượng kiểm tra và tách hết bọt khí ra khỏi dòng chảy.
- 5) Đường ống công nghệ phải đảm bảo kín ở áp lực làm việc lớn nhất của hệ thống.
- 6) Van kiểm định có thể là van tay, van điều khiển (bằng điện, khí nén...) hoặc thiết bị chuyển dòng (diverter) tự động. Van kiểm định đóng mở bằng tay phải đảm bảo sao cho thời gian đóng mở van là nhỏ nhất. Van kiểm định có điều khiển hoặc thiết bị chuyển dòng (diverter) tự động phải có thông số thời gian đóng mở van xác định.
- 7) Van điều chỉnh cần phải bảo đảm khả năng thay đổi và kiểm soát lưu lượng để có thể chọn chính xác các điểm lưu lượng kiểm tra cần thiết.

8) Áp kế được lắp đặt trước đồng hồ kiểm định phải có cấp chính xác không thấp hơn 2,5 và đo được áp lực làm việc lớn nhất của hệ thống.

9) Thiết bị chỉ thị lưu lượng của hệ thống kiểm định có thể là một lưu lượng kế hoặc được cấu tạo từ một bộ thiết bị đảm bảo đo được các giá trị lưu lượng (Q_I, Q_{II}, Q_{III}) trong phạm vi đo của đồng hồ và có sai số không vượt quá $\pm 5\%$ giá trị đo.

10) Nhiệt kế dùng để đo nhiệt độ của nước chảy qua đồng hồ cần phải có phạm vi đo từ $0\text{ }^\circ\text{C}$ đến $188\text{ }^\circ\text{C}$ và giá trị độ chia không lớn hơn $1\text{ }^\circ\text{C}$.

11) Bình chuẩn được làm bằng kim loại, có nút hoặc van xả dưới đáy. Thành và đáy bình chuẩn cần phải có độ dày cần thiết và được gia cố vững chắc để không bị biến dạng trong quá trình sử dụng và vận chuyển. Bề mặt bên trong phải được sơn hoặc tráng bằng vật liệu không rỉ.

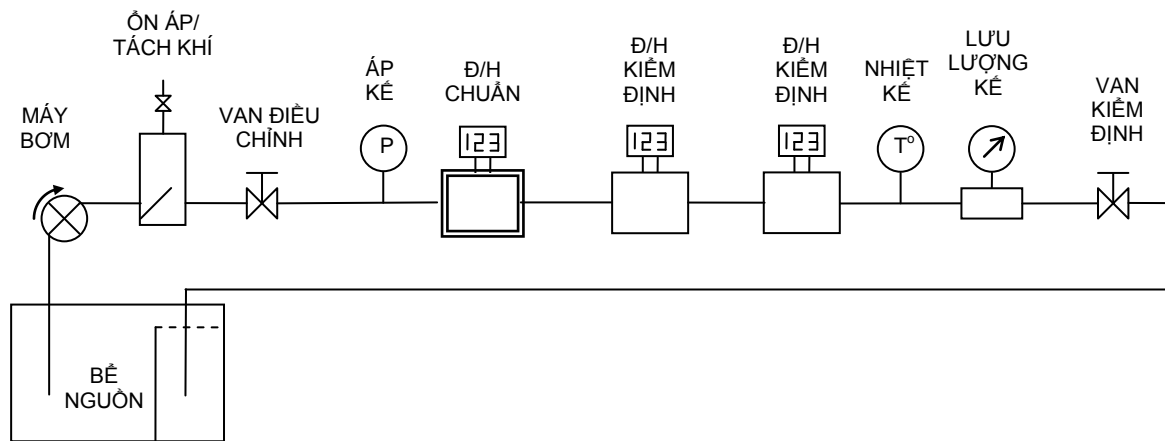
Bình chuẩn phải thỏa mãn yêu cầu kỹ thuật đo lường tại mục 4.1.

12) Bình chuẩn phải được đặt trên nền móng vững chắc và lắp đặt sao cho có thể quan sát được độ kín của bình và van xả.

13) Đường ống dẫn vào đồng hồ cần phải thỏa mãn yêu cầu tại mục 5.3, phải được bố trí sao cho đồng hồ luôn luôn ở trạng thái đầy nước và lượng nước qua đồng hồ phải chảy hết vào bình chuẩn.

**SƠ ĐỒ NGUYÊN LÝ VÀ CÁC YÊU CẦU KỸ THUẬT CƠ BẢN
ĐỐI VỚI HỆ THỐNG KIỂM ĐỊNH ĐỒNG HỒ ĐO NƯỚC
THEO PHƯƠNG PHÁP SỬ DỤNG ĐỒNG HỒ CHUẨN**

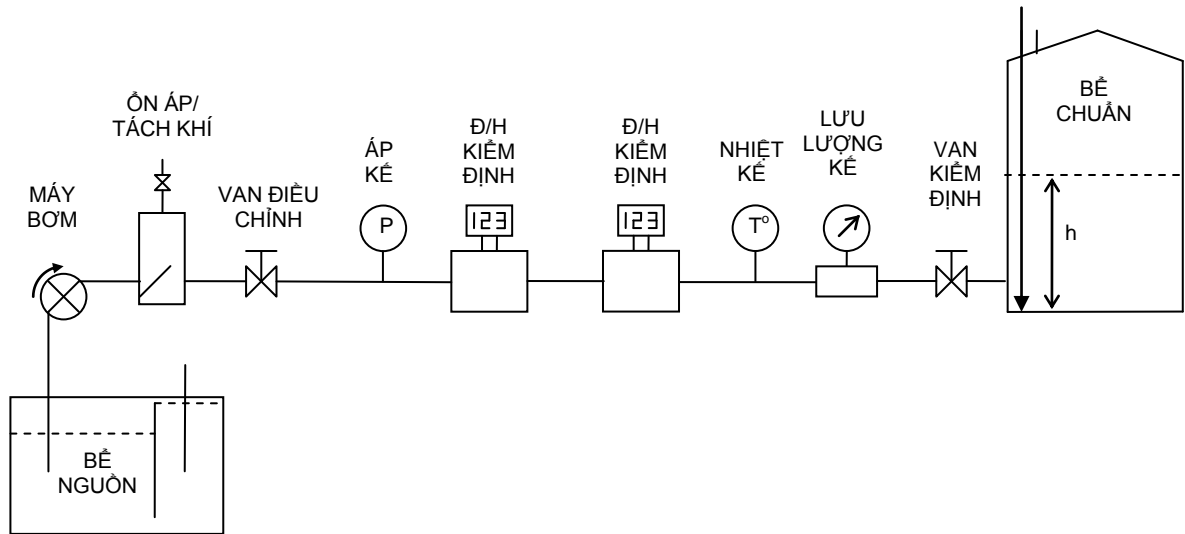
1) Hệ thống kiểm định bao gồm các bộ phận chính và được lắp đặt theo sơ đồ nguyên lý như mô tả ở hình sau:



- 2) Các yêu cầu đối với các thiết bị trong hệ thống giống như nêu trong phụ lục 2 (từ mục 2 đến mục 10).
- 3) Đường ống dẫn vào đồng hồ cần phải thỏa mãn yêu cầu tại mục 5.3 và phải được bố trí sao cho đồng hồ luôn luôn ở trạng thái đầy nước.
- 4) Đồng hồ chuẩn phải thỏa mãn yêu cầu kỹ thuật đo lường tại mục 4.2.
- 5) Khi lắp đặt đồng hồ chuẩn vào hệ thống kiểm định cần phải tuân theo các yêu cầu của quy trình lắp đặt đồng hồ chuẩn.
- 6) Van kiểm định có thể là van tay, van điều khiển (bằng điện, khí nén...) hoặc thiết bị chuyển dòng (diverter) tự động. Van kiểm định đóng mở bằng tay phải đảm bảo sao cho thời gian đóng mở van là nhỏ nhất. Van kiểm định có điều khiển hoặc thiết bị chuyển dòng (diverter) tự động phải có thông số thời gian đóng mở van xác định.

**SƠ ĐỒ NGUYÊN LÝ VÀ CÁC YÊU CẦU KỸ THUẬT CƠ BẢN
ĐỐI VỚI HỆ THỐNG KIỂM ĐỊNH ĐỒNG HỒ ĐO NƯỚC
THEO PHƯƠNG PHÁP SỬ DỤNG BỂ CHUẨN**

1) Hệ thống kiểm định bao gồm các bộ phận chính và được lắp đặt theo sơ đồ nguyên lý như mô tả ở hình sau:



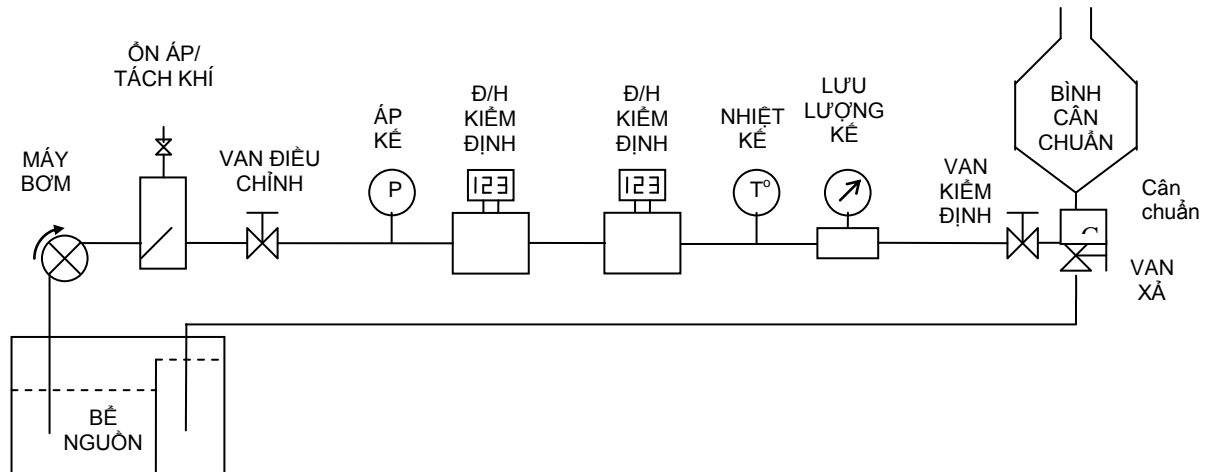
2) Các yêu cầu đối với các thiết bị trong hệ thống giống như nêu trong phụ lục 2 (từ mục 2 đến mục 10).

3) Bể chuẩn phải cho phép thông qua việc đo chiều cao h của mức nước xác định được thể tích nước trong bể với sai số lớn nhất (hoặc độ không đảm bảo đo) không vượt quá 1/3 sai số cho phép lớn nhất của đồng hồ.

4) Đường ống dẫn vào đồng hồ cần phải thỏa mãn yêu cầu tại mục 5.3, phải được bố trí sao cho đồng hồ luôn luôn ở trạng thái đầy nước và lượng nước qua đồng hồ phải chảy hết vào bể chuẩn.

**SƠ ĐỒ NGUYÊN LÝ VÀ CÁC YÊU CẦU KỸ THUẬT CƠ BẢN
ĐỐI VỚI HỆ THỐNG KIỂM ĐỊNH ĐỒNG HỒ ĐO NƯỚC
THEO PHƯƠNG PHÁP SỬ DỤNG CÂN CHUẨN**

1) Hệ thống kiểm định bao gồm các bộ phận chính và được lắp đặt theo sơ đồ nguyên lý như mô tả ở hình sau:



2) Các yêu cầu đối với các thiết bị trong hệ thống giống như nêu trong phụ lục 2 (từ mục 2 đến mục 10).

3) Bình cân chuẩn được làm bằng kim loại, có nút hoặc van xả dưới đáy. Thành và đáy bình chuẩn cần phải có độ dày cần thiết và được gia cố vững chắc để không bị biến dạng trong quá trình sử dụng và vận chuyển. Bề mặt bên trong phải được sơn hoặc tráng bằng vật liệu không rỉ.

Bình chuẩn phải thỏa mãn yêu cầu kỹ thuật đo lường tại mục 4.1

4) Bình cân chuẩn phải được đặt trên nền móng vững chắc và lắp đặt sao cho có thể quan sát được độ kín của bình và van xả.

5) Đường ống dẫn vào đồng hồ cần phải thỏa mãn yêu cầu tại mục 5.3, phải được bố trí sao cho đồng hồ luôn luôn ở trạng thái đầy nước và lượng nước qua đồng hồ phải chảy hết vào bình chuẩn.

6) Cân chuẩn phải phù hợp với mục 1 trong bảng 2c.

Tên cơ quan kiểm định

.....

BIÊN BẢN KIỂM ĐỊNH

Số:

Tên phương tiện đo:

Kiểu: Số:

Cơ sở sản xuất: Năm sản xuất:

Đặc trưng kỹ thuật:

- Đường kính danh định: DN = Cấp chính xác:

- Tỷ số Q_3/Q_1 (R) = $Q_3(Q_n) =$ m^3/h (kg/h)

- Ký hiệu PDM/Số quyết định PDM:

Cơ sở sử dụng:

Phương pháp thực hiện:

Chuẩn, thiết bị chính được sử dụng:

Người thực hiện: Ngày thực hiện:

Địa điểm thực hiện:

KẾT QUẢ KIỂM ĐỊNH**1 Kiểm tra bên ngoài:** Đạt Không đạt**2 Kiểm tra kỹ thuật:**2.1 Kiểm tra độ kín: Đạt Không đạt2.2 Kiểm tra độ ổn định số chỉ: Đạt Không đạt**3 Kiểm tra đo lường:**

Mức lưu lượng	Q	Số chỉ trên đồng hồ				Số chỉ trên chuẩn		δ	Hiệu sai số
		V _{1d}	V _{2d}	V _d	T	V _c	T		
	m ³ /h hoặc t/h	L hoặc kg	L hoặc kg	L hoặc kg	°C	L hoặc kg	°C	%	%
Q _I									
Q _{II}									

Mức lưu lượng	Q	Số chỉ trên đồng hồ				Số chỉ trên chuẩn		δ	Hiệu sai số
		V _{1a}	V _{2a}	V _a	T	V _c	T		
	m ³ /h hoặc t/h	L hoặc kg	L hoặc kg	L hoặc kg	°C	L hoặc kg	°C	%	%
Q _{III}									
...									

Trong đó: Q_I; Q_{II}; Q_{III}..... : Thứ tự lần lượt các điểm lưu lượng cần kiểm định.

Ghi chú: Trường hợp kiểm định số lượng lớn đồng hồ nước có cùng đặc trưng kỹ thuật, không bắt buộc trình bày biên bản kiểm định theo mẫu này nhưng phải đảm bảo đầy đủ các nội dung quy định trong mẫu biên bản kiểm định này.

4 Kết luận:

Người soát lại

Người thực hiện